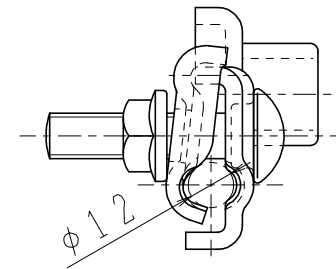
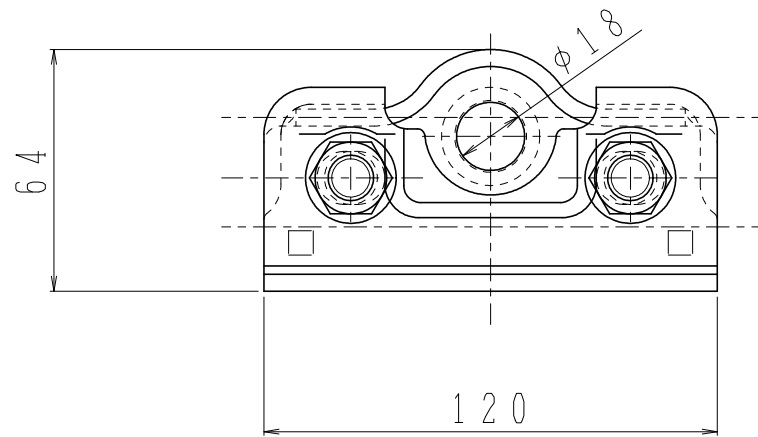


品名

SS (G形) 用吊架金物 (板製)



表面处理：溶融亜鉛めっき

2015.11.05

佐藤鉄工株式会社