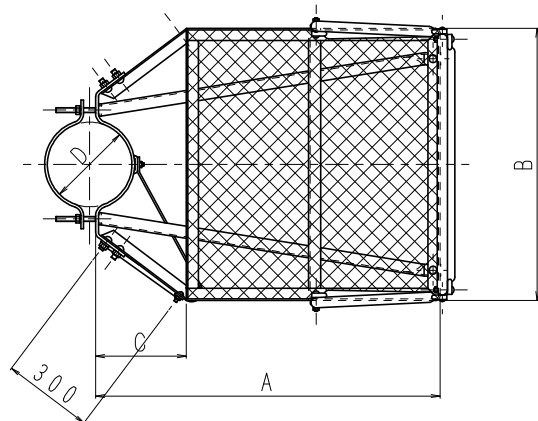


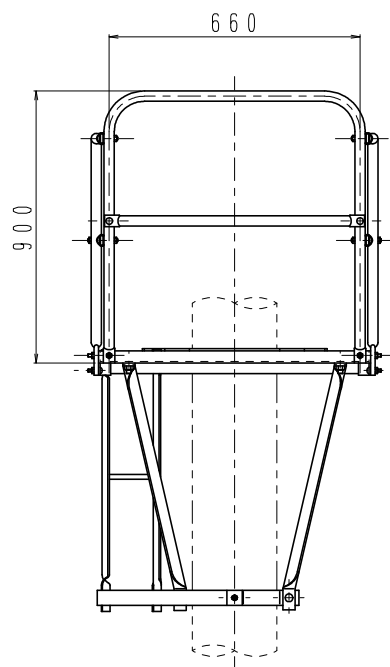
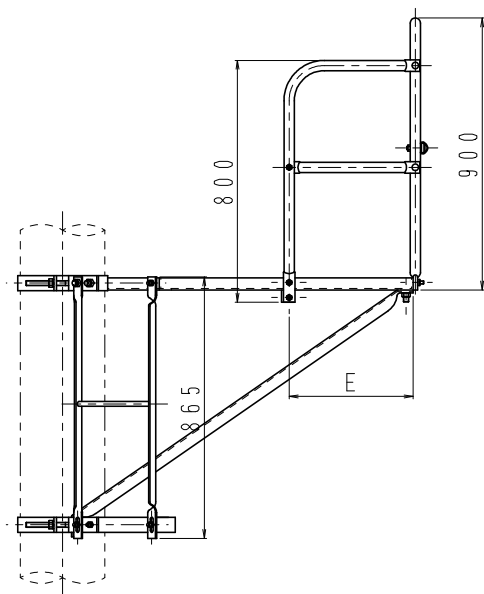
品名

プラットホームL



コードNo.	種別	A	B	C	D	E
2385	L-(L)	895	730	250	φ280	330
2400	L-(S)	895	730	250	φ230	330
2401	L-(SS)	895	730	250	φ190	330

〈 〉 の記号はバンドの大きさを表す。



表面処理：溶融亜鉛めっき

2016.5.30

佐藤鉄工株式会社