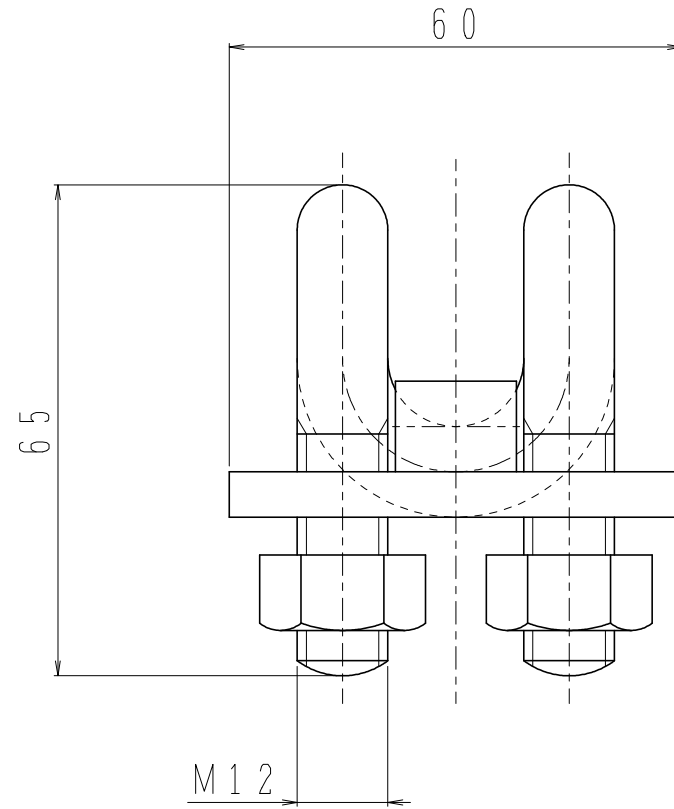
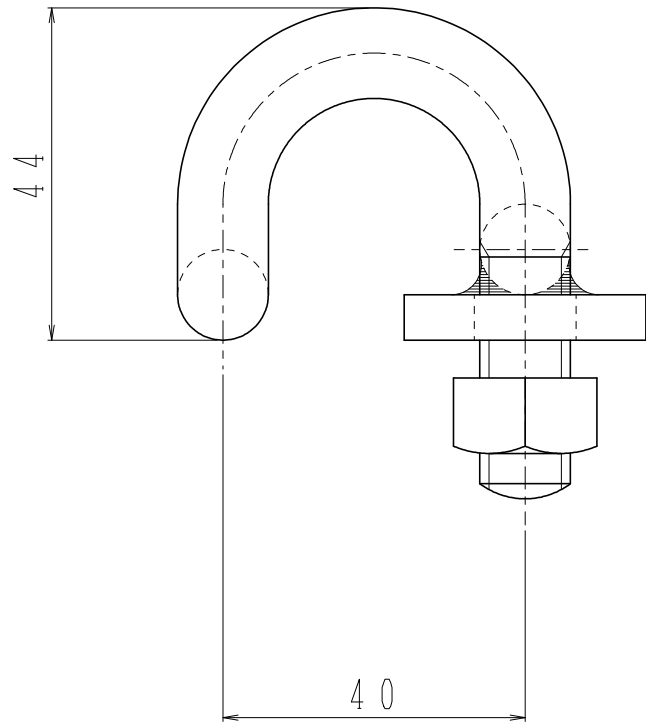


品名

吊線十字金物



表面处理：熔融亜鉛めっき

2015.11.05

佐藤鉄工株式会社